



**TALLERES  
CANDANO, S.L.**

# HALADOR DE PALANGRE DE CINTA



**Mod. 2HC100**

Puerto Nuevo s/n  
33150 Cudillero  
Principado de Asturias  
España

Telf: +34 985 59 02 48

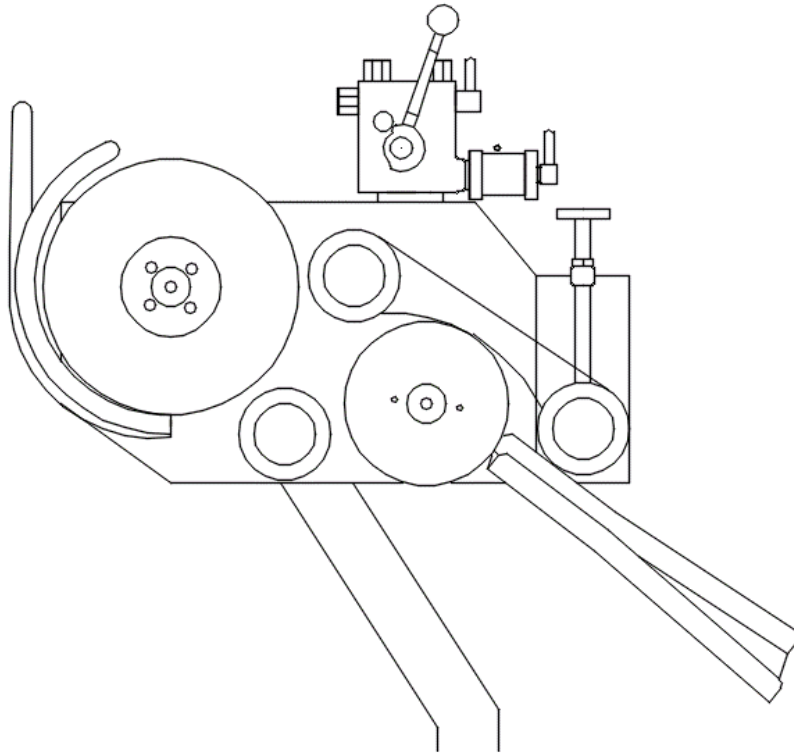
Fax: +34 985 59 09 53

[info@tcandano.com](mailto:info@tcandano.com)

[www.tcandano.com](http://www.tcandano.com)



MODELO	RPM	VELOCIDAD DE IZADA Hauling Speed Vitesse de Récupération	TRACCIÓN Hauling Power Traction	Ø CABO A IZAR Ø Line Ø Ligne	CAUDAL NECESARIO Flow Rate Débit	PESO Weight Poids
2HC100	200	85 m/min	300 Kg	0 – 4 mm	20 l	45 Kg



ARTES DE PESCA Fishing Gear Engin de Pêche	
<b>PALANGRE</b> Longlining Palangre	<input checked="" type="checkbox"/>
<b>CURRICÁN O CACEA</b> Trolling Line Ligne de Traîne	<input type="checkbox"/>
<b>NASA</b> Pot Casier	<input type="checkbox"/>
<b>RED</b> Net Filet	<input type="checkbox"/>

Fabricado en acero inoxidable en España.

## COLOCACIÓN EN EL BARCO



El pie o soporte es giratorio.

Estará colocado verticalmente en la zona del rulín de costado o dónde el armador quiera y arrimado al carel para que el halador pueda salir hacia afuera.

La tubería será de 1/2 “.